

USB-CAT- und Soundinterface für Amateurfunktransceiver

PETER ROSSBACH – DK4MX

Schaltungen zu PC-Interfaces für Amateurfunktransceiver gibt es bereits genügend. Die hier folgende Bauanleitung zeichnet sich jedoch durch eine konsequente Potenzialtrennung, sowohl auf der Analog- als auch auf der Digitalseite, aus. Ferner ist eine leicht zu bestückende Platine erhältlich.

PC-Logbuchführung inklusive Transceiversteuerung, Contestsoftware mit diversen Steuerfunktionen und digitale Betriebsarten sind mittlerweile Ausstattungsmerkmale einer modernen Amateurfunkstation. Wer diese anwendet, kennt jedoch auch zur Genüge die verschiedenen Prob-

Dieser Beitrag beschreibt eine nachbausichere Baugruppe zur Kopplung von Transceiver (bzw. Empfänger) und PC. Der vorgestellte Kabelsatz kann für den FT-817 Verwendung finden. Eine Anpassung an andere Transceiver ist leicht möglich, im Text wird darauf eingegangen.



Bild 1: Fertige Baugruppe im geöffneten Gehäuse

leme, wenn Computer und Transceiver zusammentreffen. Brummschleifen, HF-Einstreuungen und die Notwendigkeit zusätzlicher Spannungsversorgungen sind nur einige davon [1], [2]. Des Weiteren verabschiedet sich die gute alte COM-Schnittstelle immer mehr, USB-Schnittstellen halten Einzug in neuere Computer und die gewohnte Software zur Ansteuerung über die COM-Schnittstelle ist nicht mehr verwendbar.

■ Konzept

Das Grundkonzept basiert auf folgenden drei Prämissen:

1. Vollständige galvanische Trennung von Transceiver und Computer;
2. Steuerung über die USB-Schnittstelle;
3. keine externe Spannungsversorgung, sondern Speisung aus der USB-Schnittstelle, um dadurch bequem mit einem Laptop Portabelbetrieb in digitalen Betriebsarten durchführen zu können.

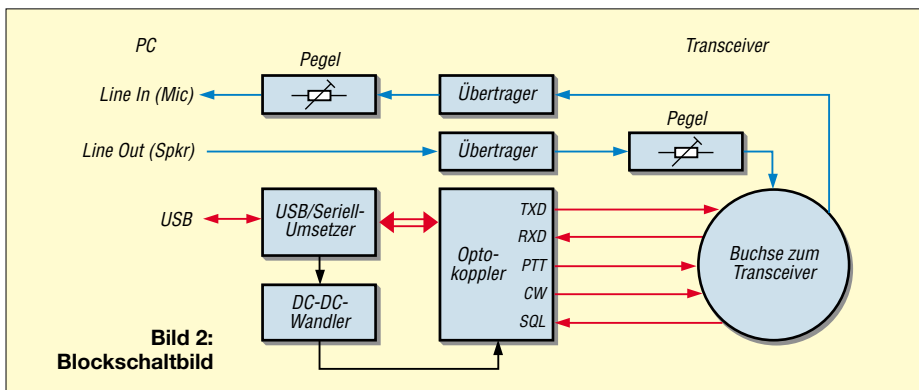


Bild 2: Blockschaltbild

Tabelle 1: Technische Daten MX-20

Spannungsversorgung: 5 V, aus USB vom PC
Stromaufnahme: 50 mA
PC-Anschluss: USB 2.0 oder 1.1
USB-Übertragungsrate: Full-Speed 12 Mbit/s
Transceiveranschluss:
13-polige DIN-Buchse (Atari)
Transceiver-Übertragungsrate: $\leq 38\,400$ Bd
Soundkarten-Anschluss:
3,5-mm-Stereo-Klinkenbuchse
Pegeleinstellung: manuell
Gehäuseabmessungen (B \times H \times T):
105 mm \times 40 mm \times 105 mm
ohne Änderungen nutzbare Geräte:
FT-100, FT-747GX, FT-757GX-II, FT-767GX, FT-817, FT-840, FT-857, FT-890, FT-897, FT-900, FT-980, FT-990, FRG-100; alle Icom- und alle Ten-Tec-Geräte mit CI-V-Schnittstelle

Dabei sollte eine kompakte Baugruppe entstehen. Bild 2 zeigt den grundsätzlichen Aufbau. Zu erkennen sind die beiden Signalwege. In Rot sehen Sie die CAT-Steuerung mit TX- und RX-Datensignal, PTT-Steuerung, CW-Tastung sowie Squelch-Erkennung für Scanneranwendungen.

Zum anderen ist in Blau die Soundkartenübertragung mit manueller PegelEinstellung dargestellt. Sämtliche Ausgangssignale zum Transceiver liegen an einer 13-poligen DIN-Buchse an. Die Verdrahtung des Verbindungskabels zum FT-817 geht aus Bild 4 hervor. Für andere Transceiver muss an dieser Stelle das Kabel entsprechend angepasst werden.

Die Anschlussbelegung der Buchse, mit Blick auf die Buchse, ist ebenfalls aus Bild 4 ersichtlich. Für den Nachbau erschien mir wichtig, alle Bauteile bei einem Elektronikversender zu erhalten [3]. Lediglich für die NF-Übertrager sollte der Typ P1200 von ETAL zum Einsatz gelangen, da dieser von der Impedanz her für den vorliegenden Anwendungsfall optimal ist, Bezug [4].

Das in den Bildern 1 und 7 dargestellte Aluminiumgehäuse ist ebenfalls bei [1] erhältlich, jedoch nicht ganz billig. Andere Gehäuse im Europakartenformat sind verwendbar, achten Sie aber bei der Auswahl auf eine abschirmende Wirkung! Auch Eigenbauten aus Platinenmaterial sind denkbar.

■ Potenzialtrennung

Zur Potenzialtrennung finden fünf Optokoppler des Typs 6N139 Verwendung. Diese zeichnen sich durch einen günstigen Preis bei o.g. Versender und durch folgende Parameter aus:

- geringer LED-Strom von etwa 500 μ A;
- hohes Gleichstrom-Übertragungsverhältnis CTR durch Darlingtonstufe;
- Übertragungsrate bis zu 115 kbit/s;
- Ausgangsstrom maximal 60 mA.

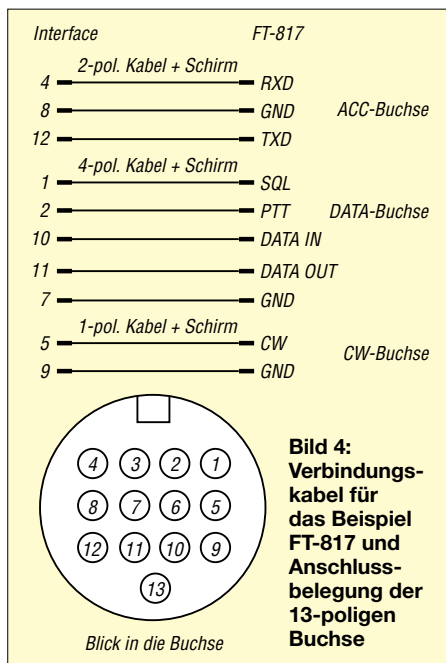
Dadurch sind diese Koppler bestens für die vorliegende Aufgabe geeignet. Die Praxis zeigte, dass es sogar über die angege-

ebene Übertragungsrate hinaus keine Probleme mit Signalverfälschungen gab. Im TXD-/RXD-Signalweg erfolgt eine optimale Anpassung an die Übertragungsrate durch die Basiswiderstände von Pin 7 auf Masse. Dies ist in den Zweigen für PTT, CW- und SQL nicht notwendig. Die Ausgänge PTT und CW sowie der Eingang SQL verhalten sich Low-aktiv. Die Isolationsspannung von über 2000 V ist für die Normalanwendung unerheblich, wird Endstufenbesitzer jedoch freuen.

Die Soundkartenkopplung erfolgt über NF-Übertrager. Dies ist die einfachste und kostengünstigste Lösung, wenn ohne externe Spannungsversorgung gearbeitet werden soll [1]. Die ausgangsseitig potenzialgetrennte Betriebsspannung stellt ein DC-DC-Wandler, in diesem Fall vom Typ SIM1-0505S, bereit. Mit 1 W Verlustleistung versorgt er problemlos die Ausgangsseite der Optokoppler.

■ CAT-Steuerung

Herzstück der CAT-Steuerung (*computer-aided tuning*; wortwörtlich: rechnergestützte Abstimmung; eigentlich beiderseitiges Zusammenspiel zwischen Transceiver und PC, also auch Auslesen von Frequenz, Betriebsart, S-Meter-Anzeige usw. vom Transceiver) ist IC2, der USB-Seriell-Umsetzerschaltkreis FT232BL von FTDI [5].



Er liefert, über eine virtuelle COM-Schnittstelle angesteuert, alle herkömmlichen COM-Signale mit TTL-Pegel. Im Bild 3 ist ferner IC1, ein serieller CMOS-EEPROM, zu erkennen. Er dient zur Enumeration der USB-Anschlussparameter. In der gezeigten Anwendung ist er nicht unbedingt notwendig. Wer jedoch damit eine spezifische Enumeration initialisieren

möchte, kann dies mithilfe der unter [5] angebotenen kostenlosen Software tun. Die Widerstände R1 und R2 können bei Nichtbestücken von IC1 – dies ist der Standardfall – ebenfalls entfallen.

Es wird dann bei Nichtvorhandensein von IC1 der Standardparameterblock aus IC2 eingelesen. Der FT323BL stellt nichts anderes als einen Mikrocontroller dar, der mit einem 6-MHz-Keramikschwinger getaktet wird. Die Statusanzeige der CAT-Übertragung wird mit LED5 (RXD) und LED6 (TXD) realisiert. Eine Information über die jeweiligen Zustände der PTT-, CW- und SQL-Pegel liefern die LEDs LED2, LED3 und LED4. Für alle LEDs kommen Low-Current-Typen mit 2 mA Strombedarf zum Einsatz.

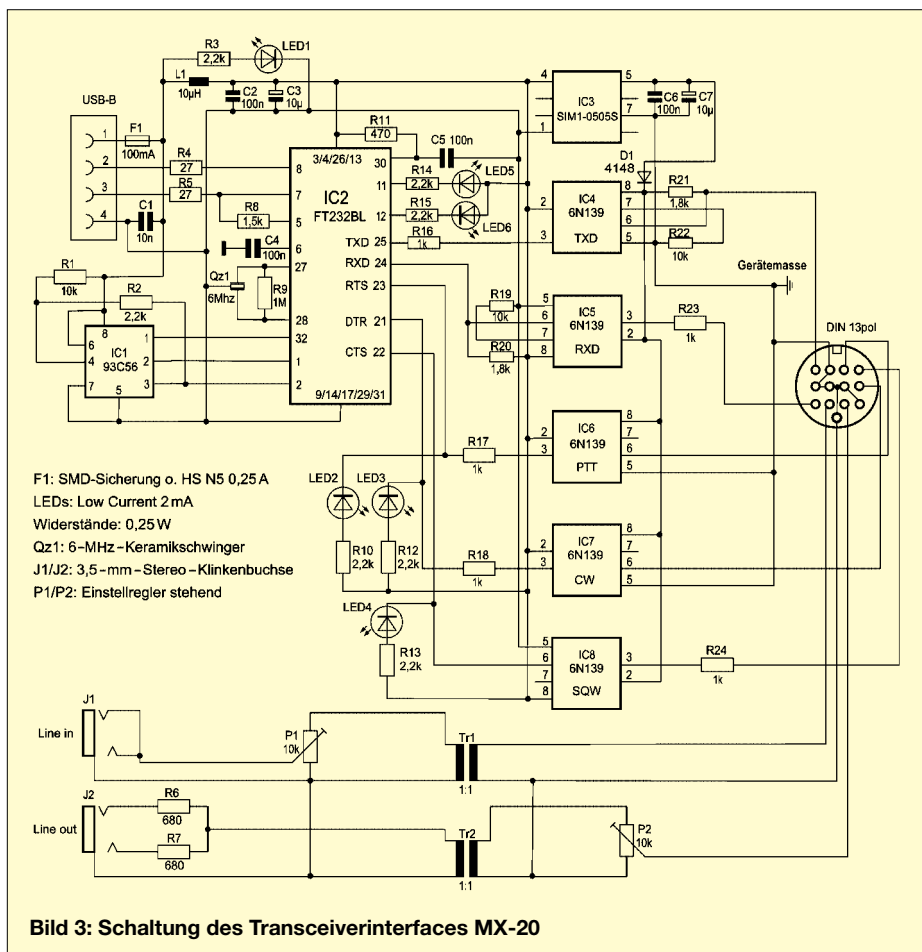
Die Übertragung arbeitet mit USB 2.0 in Full-Speed. Sollte Ihr PC nur USB 1.1 erlauben, wird lediglich die Geschwindigkeit reduziert und es erscheint ein entsprechender Hinweis von Windows, der ignoriert werden kann.

■ Treiber

Der zum Betrieb der Baugruppe notwendige Treiber ist ebenfalls auf der FTDI-Website [5] verfügbar. Unter dem Pfad *Drivers* → *VCP* → *Operating System* → *Driver Version* sind Treiber für Win98, 98SE, 2000, ME, XP, Win CE sowie für Linux verfügbar.

Nach dem Download ist bei der Installation Folgendes zu beachten: Beim ersten Anschließen der Baugruppe an den USB-Port des PC erkennt der Gerätemanager von Windows ein neues USB-Gerät und verlangt nach dem Treiber. Diesen findet er in der entsprechenden, vorher gewählten Datei. Es folgt der übliche Installationsvorgang. Das neue USB-Gerät hat den Namen *USB-to-Serial Bridge* oder *USB Seriell Port*, je nach Betriebssystem-Version. Die Windows-Warnung, dass der *Windows Logo Test* nicht bestanden wurde, kann man getrost ignorieren. Er bedeutet lediglich, dass keine Prüfung der Kompatibilität mit Windows erfolgte.

Die neue virtuelle COM-Schnittstelle trägt der Windows-Gerätemanager im Verzeichnis der *Anschlüsse* ein. Ihr wird dabei eine freie COM-Anschlussnummer zugeteilt. Falls diese Nummer höher als 4 ist, empfehle ich, sie zu verändern. Dies aus dem einfachen Grund, dass viele Programme nur mit COM1 bis 4 arbeiten können. Um die COM-Anschlussnummer zu ändern, klickt man im *Geräte-Manager* (*Start* → *Systemsteuerung* → *System* → *Hardware* → *Geräte-Manager*) unter *Anschlüsse COM und LPT* auf die neue Schnittstelle, sodass das Fenster *Anschlusseigenschaften* (*Port Settings*) erscheint. Dort findet sich ein Druckknopf *Erweiterte Einstellungen* (Ad-



vanced) für die neue Schnittstelle. Hier lässt sich dieser Schnittstelle eine neue COM-Anschlussnummer zuweisen.

■ Soundinterface

Die Potenzialtrennung der Soundkartensignale erfolgt, wie bereits erwähnt, mittels zweier NF-Übertrager Tr1 und Tr2 des Typs P1200 mit einem Übersetzungsverhältnis von 1:1. Diese Variante habe ich gewählt, um die, für aktive Lösungen mit linearen Optokopplern notwendige, externe Betriebsspannung zu umgehen.

Die Pegelinstellungen erfolgen mit P1 (Empfangspfad) und P2 (Sendepfad) von der Frontseite aus. Die Einstellung von P1 sollte dabei ein gut lesbares Signal und die von P2 eine leichte ALC-Anzeige im Sendesignal ergeben.

Die beste Einstellung erhält man durch Abhören der Signale mit einem Zweittransceiver, wobei diese in vernünftigen Grenzen unkritisch ist. Auf keinen Fall darf es zu einer sendeseitigen Übersteuerung des Transceivers kommen, da dies sehr unangenehme Störungen auf dem Band hervor-

rufft sowie den Vorteil des extrem niedrigen Bandbreitenbedarfs moderner digitaler Betriebsarten zunichte macht.

■ Verbindungskabel

Das Kabel für den FT-817 besteht, wie im Bild 4 zu erkennen, aus insgesamt drei Einzelkabeln. Ich habe Lapp-Kabel (hochwertige geschirmte Kabel, Hersteller: U.I. Lapp GmbH, Stuttgart) mit zwei bzw. vier Adern und Abschirmung verwendet. Andere Kabel sind einsetzbar, wenn sie die benötigte Adernanzahl erreichen und eine Abschirmung aufweisen.

Als Stecker erwiesen sich folgende Typen als geeignet:

- 13-poliger DIN-Stecker: *SE-DIO 13*;
- ACC-Stecker: *SE-DIO M08*;
- DATA-Stecker: *SE-DIO M06*;
- CW-Stecker: 3,5-mm-Mono-Klinkenstecker *KS35*.

Die Stecker sind unter den kursiv dargestellten Bezeichnungen bei [3] erhältlich. Die Länge der Kabel beträgt jeweils ungefähr 30 cm. Alle Stecker habe ich nach dem Verlöten mit Heißkleber vergossen, um Kurzschlüsse durch Torsion auszuschließen. Dies ergibt eine auch über längere Zeit stabile Verbindung.

■ Aufbau

Der Aufbau erfolgt auf einer einseitig kaschierten Leiterplatte mit den Maßen 100 mm × 100 mm, Bilder 5 und 6. Das entspricht in der Breite Eurokartenformat, wodurch die entsprechenden Gehäuse geeignet sind. Ich habe, um den Aufbau zu erleichtern, außer beim FT232BL ausschließlich auf bedrahtete Bauelemente gesetzt. Der FT232BL wird im 32-poligen LQFP-Gehäuse mit den Maßen 7 mm × 7 mm geliefert. Ihn zu bestücken erfordert eine ruhige Hand und SMD-Löterfahrung.

Der FA-Leserservice strebt daher an, Platinen mit vorbestücktem FT232BL auszuliefern [4].

Für Si1 wurde eine Halbleiter-Sicherung vom Typ HS N5 0,25 A vorgesehen. Ebenso lässt sich an dieser Stelle eine SMD-Bauform auflöten. Die Bestückung sollte nach üblichen Grundsätzen erfolgen. Zuerst die drei Brücken, dann die passiven Bauelemente und zuletzt die Buchsen. Die Gerätemasse liegt auf Transceivermasse und der Massepunkt ist auf der Leiterplatte ersichtlich. Die Verbindung zum Gehäuse erfolgt über eine zwischen Gehäuserückwand und Gehäuse an der Verbindungsschraube aufgesetzte Schraubblöse. Die Bohrungen der beiden Klinkenbuchsen und der USB-Buchse sind an der Gehäuserückwand entsprechend aufzuweiten, um Massekontakte zu verhindern.

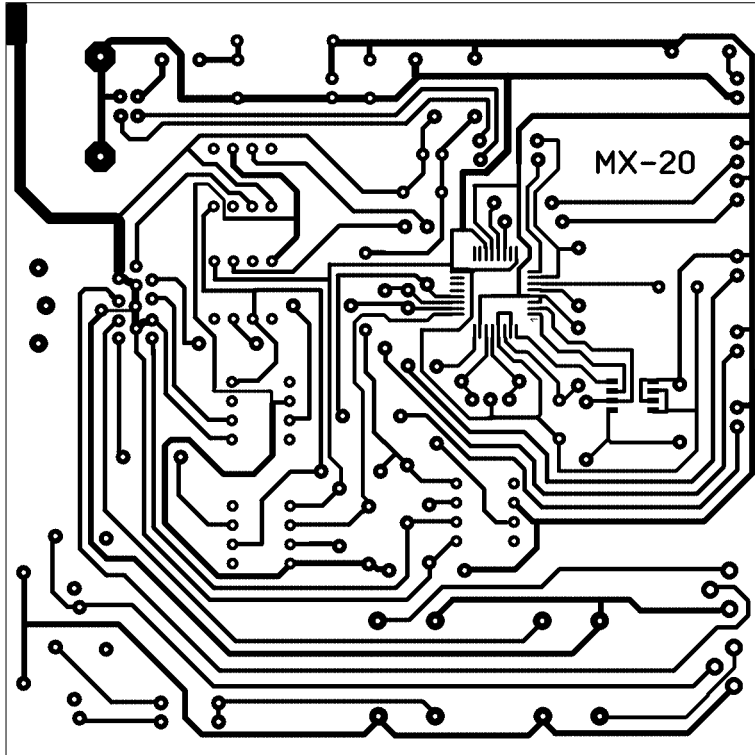


Bild 5: Layout der einseitigen Leiterplatte MX-20, Maßstab 1:1

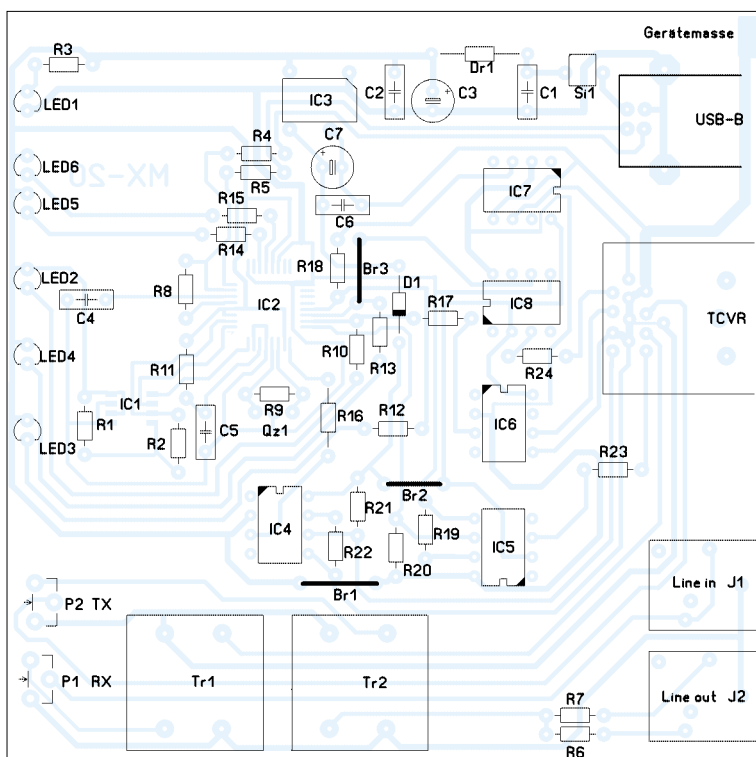


Bild 6: Bestückungsplan der Platine MX-20

Für Leistungen bis 100 W könnte vielleicht auch ein Plastikgehäuse Verwendung finden. Über Erfahrungsberichte wäre ich dankbar!

■ Anpassung an andere Transceiver

Das Interface gibt TTL-Pegel aus. Somit funktioniert es an allen Transceivern mit entsprechenden CAT-Schnittstellen. Das betrifft insbesondere die Geräte FT-100, FT-817, FT-857, FT-897 von Yaesu sowie alle Icom- und Ten-Tec-Transceiver mit CI-V-Schnittstelle.

Bei Kenwood-Transceivern älterer Bauart, wie z.B. TS-850 etc., macht sich lediglich eine zusätzliche Pegelinvertierung erforderlich, hierzu weiter unten mehr.



Bild 7:
Gesamtansicht
der Baugruppe
neben einem
Transceiver FT-817

An Geräten mit echter RS232-Schnittstelle kann CAT auf Grund der Pegelverhältnisse (hier nur TTL) so nicht funktionieren. Diese sind erkennbar an einer 9-poligen Sub-D-Buchse, das betrifft z.B. Yaesu FT-1000 und FT-847. Um den RS232-Pegel aus TTL zu erreichen, macht es sich notwendig, einen Pegelwandler, z.B. MAX232 von Maxim, nachzuschalten [6]. Durch die geringe Stromaufnahme dieses Schaltkreises von etwa 15 mA ist es möglich, ihn ebenfalls aus der Sekundärseite von IC3 zu speisen. Dieser IC muss lediglich TXD und RXD umsetzen. Die Signale für PTT, CW und Squelch sind unverändert verwendbar.

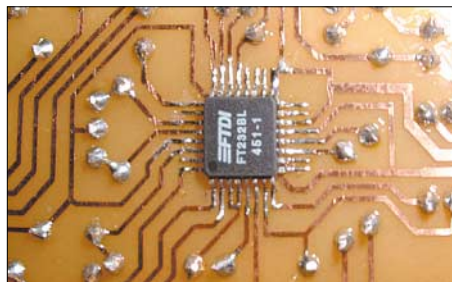


Bild 8: Einziger Wermutstropfen ist der SMD-IC FT232BL; ab Februar gibt es über den FA-Leserservice Platinen, wo dieser bereits bestückt ist.
Fotos: DK4MX

Ebenso ist es möglich, die genannten älteren Kenwood-Transceiver mittels einer TTL-Pegelinvertierung anzusprechen. Dabei käme ein 74LS04 zum Einsatz, der auf Grund seiner Stromaufnahme von 10 mA ebenfalls noch von IC3 versorgt werden könnte. Allerdings arbeitet Kenwood bei dieser Geräteserie mit Handshake, sodass die Leitungen RTS und CTS nicht mehr für PTT und SQL verfügbar wären. Der Anschluss DTR wäre jedoch weiterhin frei und stünde für PTT-Umschaltung oder CW-Tastung zur Verfügung.

Des Weiteren ist bei Kenwood auch eine softwaremäßige PTT-Steuerung möglich. Diese ausnutzend wäre es möglich, DTR als CW-Tastensignal zu verwenden, wodurch

bis auf das für normalen QSO-Betrieb nicht notwendige Signal SQL der volle Funktionsumfang wieder erreicht wäre. Grenzen setzen hier nur die Möglichkeiten der verwendeten Software. Bei *Logger 32* funktioniert es problemlos. An dieser Stelle ist die Kreativität des Anwenders gefragt.

Die genannten Erweiterungen werden Thema eines weiteren, in Vorbereitung befindlichen Beitrags sein.

■ Schlussbemerkungen

Das beschriebene Interface funktioniert bei mir schon einige Zeit am FT-817. Ich verwende es vorrangig für PSK31 mit 5 W Sendeleistung. Als Software nutze ich das sehr gute und unter [7] kostenlos erhältliche Programm *Logger32*. Außer der üblichen Logbuchführung ist es in der Lage, über die integrierte MMTTY-Maschine RTTY und PSK31 zu handhaben. Die Übernahme der digital getätigten QSOs funktioniert hervorragend.

Bei der ersten Inbetriebnahme sollte die Stromaufnahme kontrolliert werden. Sie beträgt ungefähr 50 mA. Der Abgleich beschränkt sich auf die NF-Pegel wie oben erwähnt. Sämtliche Statussignale sind über die LEDs verfolgbar.

Tabelle 2: Stückliste

Bauteil	Wert
C1	10 nF
C2	100 nF
C3	10 µF/10 V (stehend)
C4, C5, C6	100 nF
C7	10 µF/10 V (stehend)
D1	4148
F1	100 mA (SMD oder HS-N5 0,25 A)
IC1	93C56
IC2	FT232BL
IC3	SIM1-0505S
IC4, IC5, IC6, IC7, IC8	6N139
J1, J2	3,5-mm-Klinkenbuchse
L1	10 µH
LED1	Low Current 2 mA grün
LED2, LED3, LED4	Low Current 2 mA gelb
LED5	Low Current 2 mA grün
LED6	Low Current 2 mA rot
P1, P2	10 kΩ (stehend)
Qz1	6 MHz (Keramikschwinger)
R1	10 kΩ
R2, R3	2,2 kΩ
R4, R5	27 Ω
R6, R7	680 Ω
R8	1,5 kΩ
R9	1 MΩ
R10	2,2 kΩ
R11	470 Ω
R12, R13, R14, R15	2,2 kΩ
R16, R17, R18	1 kΩ
R19	10 kΩ
R20, R21	1,8 kΩ
R22	10 kΩ
R23, R24	1 kΩ
Tr1, Tr2	P1200 [4]

Beim Einschalten kommt es, wenn der Transceiver vorher in Betrieb genommen wurde, zu einigen kurzen Impulsen wobei der Transceiver kurz auf Senden gesetzt wird. Dies bedeutet keine Funktionseinschränkung.

Einige mit dem FT232BL bestückte Leiterplatten und Treiber auf CD sind bei mir zum Selbstkostenpreis erhältlich [8].

Der FUNKAMATEUR-Leserservice wird die Platine mit bestücktem FT232BL ab Februar zu einem Preis unter 20 € anbieten.
dk4mx@gmx.de

Literatur

- [1] Raban, K., DG2XK: Die Soundkarte und ihr Einsatz im PC des Funkamateurs. FUNKAMATEUR 49 (2000) H. 5, S. 488–490; H. 6, S. 614–615; H. 7, S. 734–737; H. 8, S. 854–855; H. 9, S. 958–959
- [2] Hegewald, W., DL2RD: Soundkarte contra CAT & PR? FUNKAMATEUR 49 (2000) H. 9, S. 959 (Ergänzung zu [1])
- [3] Reichelt Elektronik: Tel. (044 22) 95 53 33; www.reichelt.de
- [4] FA-Leserservice: Telefon (030) 44 66 94–72; www.funkamateure.de → Online-Shop; Artikelnummer 69-1200 bzw. neu P1200.
- [5] FTDI: Homepage: www.ftdichip.com
- [6] Perner, M., DM2AUO: Interfaces für den Amateurfunk – selbst gebaut. vth, Baden-Baden 2005, FA # 1259 bzw. neu # V-8108.
- [7] Furzer, B., K4CY: Logbuchprogramm Logger32. www.kc4elo.com
- [8] Rossbach, P., DK4MX: Homepage. www.rossbach-24.de/peter